

Ведомость рабочих чертежей основного комплекта

Общие данные.

1. Данный раздел смотреть совместно с теплотехнической частью проекта.
2. Характеристика района строительства:
 - климатический район строительства – II В,
 - нормативное значение ветрового давления – 30 кг/м^2 ,
 - расчетное значение веса снегового покрова – 180 кг/м^2 ,
 - температура воздуха наиболее холодных суток – минус 31°C ,
 - температура воздуха наиболее холодной пятидневки – минус 27°C .
3. Проектируемое сооружение соответствует следующим характеристикам:
 - уровень ответственности – нормальный.
4. Строительство теплосети выполняется в соответствии со СП 124.13330.2012 "Тепловые сети". Строительные нормы и правила."
5. Разработка траншей должна выполняться до проектных отметок без нарушения естественной структуры грунта в основании с недобором не более 10см, при переборе грунта более 10см места перебора должны заполняться песком или местным грунтом с последующим трамбованием до коэффициента плотности 0,98.
6. К монтажу сборных конструкций и кирпичных заделок допускается приступать после устройства подготовки инструментальной проверки соответствия проекту отметок и уклонов песчаной подготовки.
7. Швы между сборными элементами заполняются цементным раствором марки М50.
8. На дне лотка устраивают опорные подушки с шагом 4.0м
9. После испытаний теплопровода производится засыпка и уплотнение мест стыков (особенно тщательно зоны прямков), а также равномерная засыпка лотка экскаватором слоем местного грунта до верха лотка с разравниваем грунта вручную или ковшом экскаватора.
10. Следующий этап – перекрытие плитами лотков теплотрассы, узел врезки, угол поворота.
11. Наружные поверхности железобетонных конструкций, находящиеся в грунте, обмазать за 2 раза битумной мастикой ТЕХНОНИКОЛЬ №21 по битумному праймеру ТЕХНОНИКОЛЬ №01. До устройства гидроизоляции кирпичных стенок, поверхность затереть цементно-песчаным раствором состава 1:3. Горизонтальную гидроизоляции по верх плит защитить цементно песчаной стяжкой.
12. Засыпку пазух вокруг неподвижных опор выполнять послойно песком и трамбованием.
13. Засыпку траншей и котлованов производить слоями толщиной 0,2м на величину не менее $\frac{2}{3}$ высоты стен камер и каналов. Подбивка пазух производится одновременно с 2-х сторон.
14. Засыпка траншей и котлованов в зимних условиях производится талым грунтом, не содержащим строительного мусора и органических включений.

| Лист | Наименование | Примечание |
|------|--|------------|
| 1.1 | Общие данные(начало). | |
| 1.2 | Общие данные(окончание). | |
| 2 | Схема расположения элементов теплосети | |
| 3 | Неподвижная опора ОН2 (опалубка) | |
| 4 | Неподвижная опора ОН2 (армирование) | |
| 5 | Тепловая камера УТ2. | |
| 6 | Деталь уплотнения ввода в камеру | |
| | | |
| | | |
| | | |

Инв. N подл. | Подп. и дата | Взам. инв. N

Арх.№616

| 20001-2-ТС.КЖ | | | | | | Стадия | Лист | Листов |
|--|----------|----------|--------|---------------|--------|--|------|--------|
| Комплекс из двух многоквартирных домов поз.1 и поз.2 со встроенными нежилыми помещениями по ул. 50 лет НЛМК в г. Липецке на земельном участке с кадастровым номером 48:20:0045902:1438 (корректировка) | | | | | | Р | 1.1 | |
| Изм. | Кол. уч. | Лист | № док. | Подпись | Дата | 2-й этап строительства – корпус 2 (поз. 2) | | |
| | | | | | | | | |
| Разработал | | Галдина | | <i>И.А.Д.</i> | 02.25г | | | |
| Н.контроль | | Щеголева | | <i>Щ.</i> | 02.25г | | | |
| ГИП | | Высоцкий | | <i>В.</i> | 02.25г | Общие данные(начало). | | |
| | | | | | | 000 "АрхСтудия-В" | | |

Ведомость ссылочных и прилагаемых документов

| Обозначение | Наименование | Примечание |
|----------------------|---|------------|
| 3.006.1-2/87 вып.2,6 | Сборные ж/бетонные каналы и тоннели из лотковых элементов | |
| ГОСТ 13579-2015 | Блоки бетонные для стен подвалов | |
| 3.900-3 выпуск 7 | Сборные ж/бетонные конструкции емкостных сооружений для водоснабжения и канализаций | |
| ВСН 29-95 | Ведомственные строительные нормы по проектированию бесканальной прокладке внутри квартальных тепловых сетей из труб с индустриальной теплоизоляцией из пенополиуритана. | |
| с. 3.900.1-14 в.1 | Изделия железобетонные для круглых колодцев водопровода и канализации. Выпуск 1 | |
| ГОСТ 3634-2019 | Люки чугунные | |
| ГОСТ 10704-91 | Трубы стальные электросварные прямошовные | |
| 012. РД-001.000 | Руководящий документ по проектированию и строительству тепловых сетей в пенополимерминеральной изоляции диаметром 25-1000мм | |
| | Прилагаемые чертежи. | |
| 20001-2-ТС.КЖ.И-КР-2 | Каркас плоский КР-2 | |

Производство работ.

1. До начала строительства генподрядчик обязан разработать проект производства работ (ППР), в соответствии с которым должны выполняться все строительные-монтажные работы (СМР), согласно проектным решениям.
2. Производство и приемку работ выполнять в строгом соответствии с :
 - СП 70.13330.2012 "Несущие и ограждающие конструкции";
 - СП 48.13330.2011 " Организация строительства"
 - СП 68.13330.2011 "Приемка в эксплуатацию законченных строительством объектов. Основные положения".
 - СП 45.13330.2012 "Земляные сооружения, основания и фундаменты";
 - СП 71.13330.2011 "Изоляционные и отделочные покрытия";
 - СП 72.13330.2016 "Защита строительных конструкций и сооружений от коррозии";
 - СП 48.13330.2011 "Организация строительного производства";
 - со СНиП 12-03-2001 "Безопасность труда в строительстве, часть 2, строительное производство".

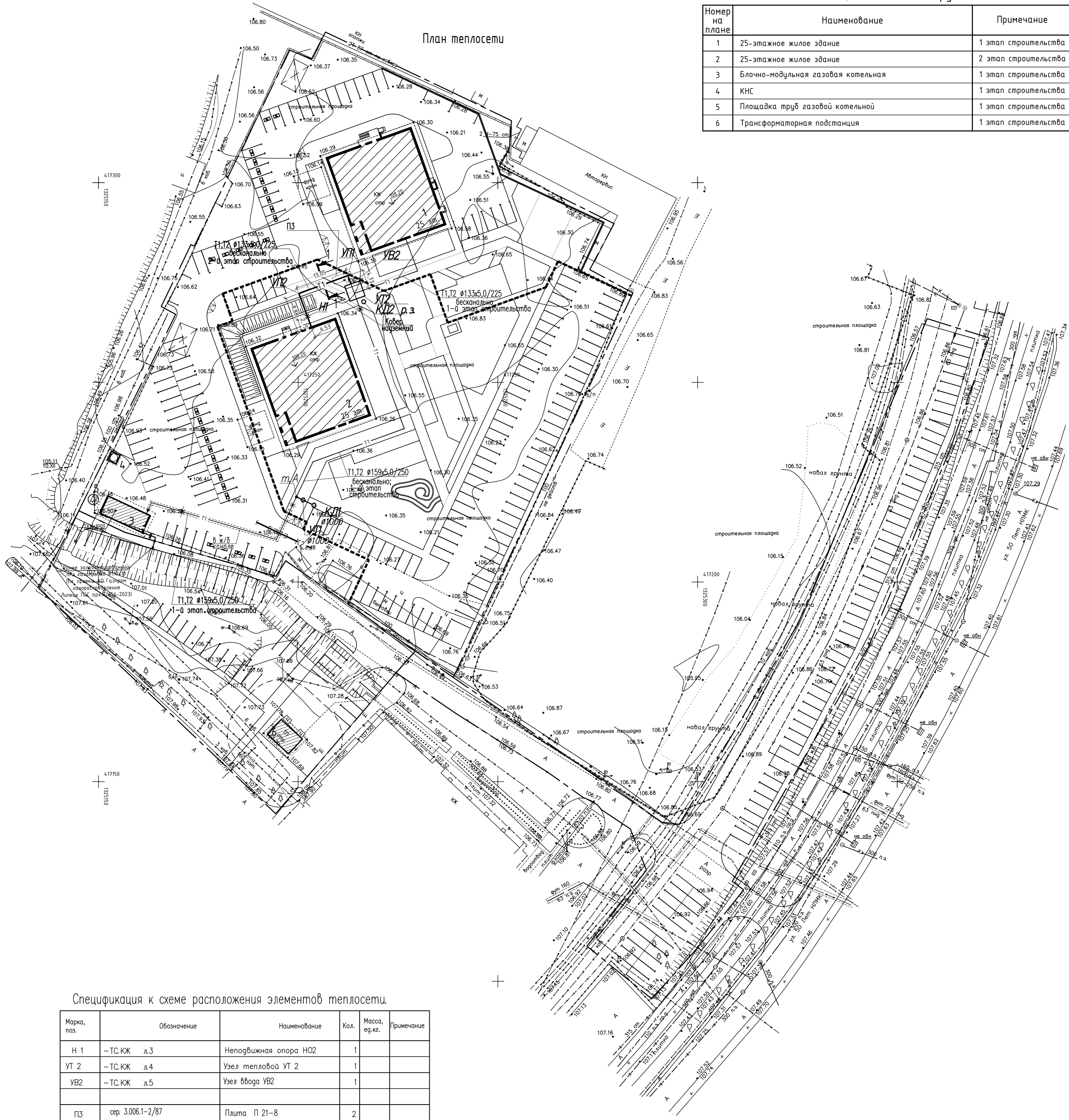
Инв. N подл. | Подг. и дата | Взам. инв. N

Арх.№616

| 20001-2-ТС.КЖ | | | | | |
|--|----------|----------|--------|--|-------------------|
| Комплекс из двух многоквартирных домов поз.1 и поз.2 со встроенными нежилыми помещениями по ул. 50 лет НЛМК в г. Липецке на земельном участке с кадастровым номером 48:20:0045902:1438 (корректировка) | | | | | |
| Изм. | Кол. уч. | Лист | № док. | Подпись | Дата |
| Разработал | | Галдина | | <i>И.А.Д.</i> | 02.25г |
| Н.контроль | | Щеголева | | <i>Щ.</i> | 02.25г |
| ГИП | | Высоцкий | | <i>В.</i> | 02.25г |
| | | | | 2-й этап строительства - корпус 2 (поз. 2) | |
| | | | | Общие данные(окончание). | 000 "АрхСтудия-В" |

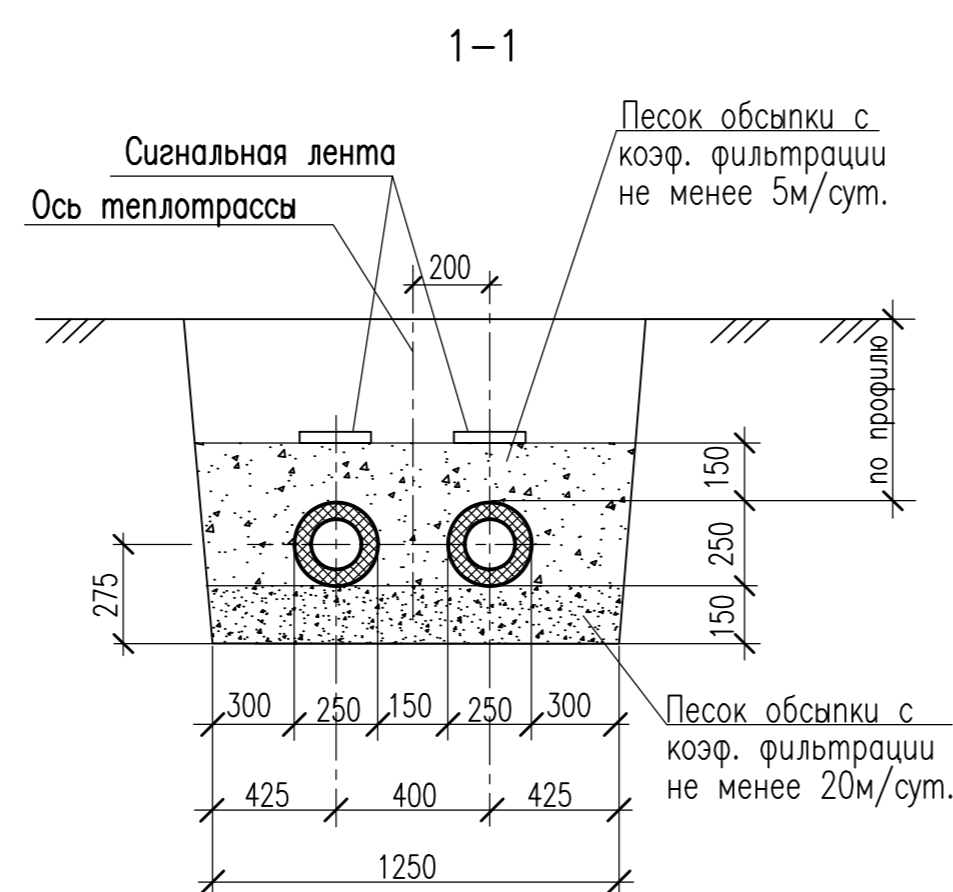
| Номер на плане | Наименование | Примечание |
|----------------|------------------------------------|----------------------|
| 1 | 25-этажное жилое здание | 1 этап строительства |
| 2 | 25-этажное жилое здание | 2 этап строительства |
| 3 | Блочно-модульная газовая котельная | 1 этап строительства |
| 4 | КНС | 1 этап строительства |
| 5 | Площадка труб газовой котельной | 1 этап строительства |
| 6 | Трансформаторная подстанция | 1 этап строительства |

План теплосети



Спецификация к схеме расположения элементов теплосети.

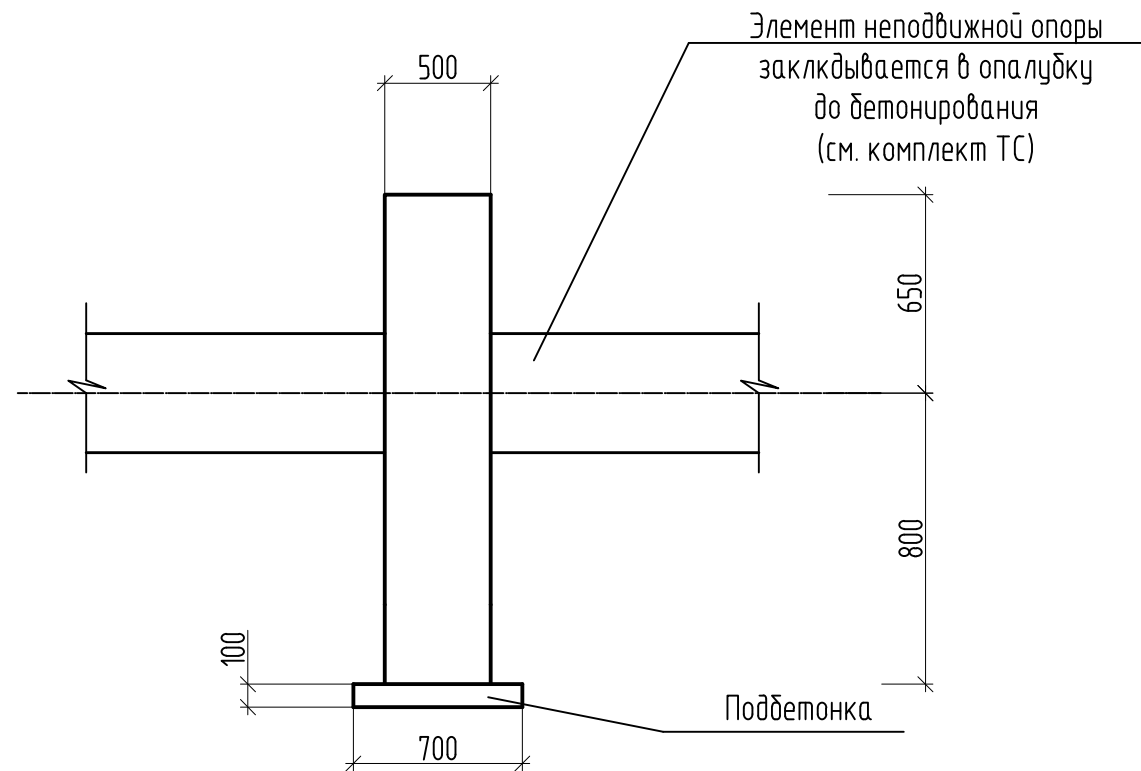
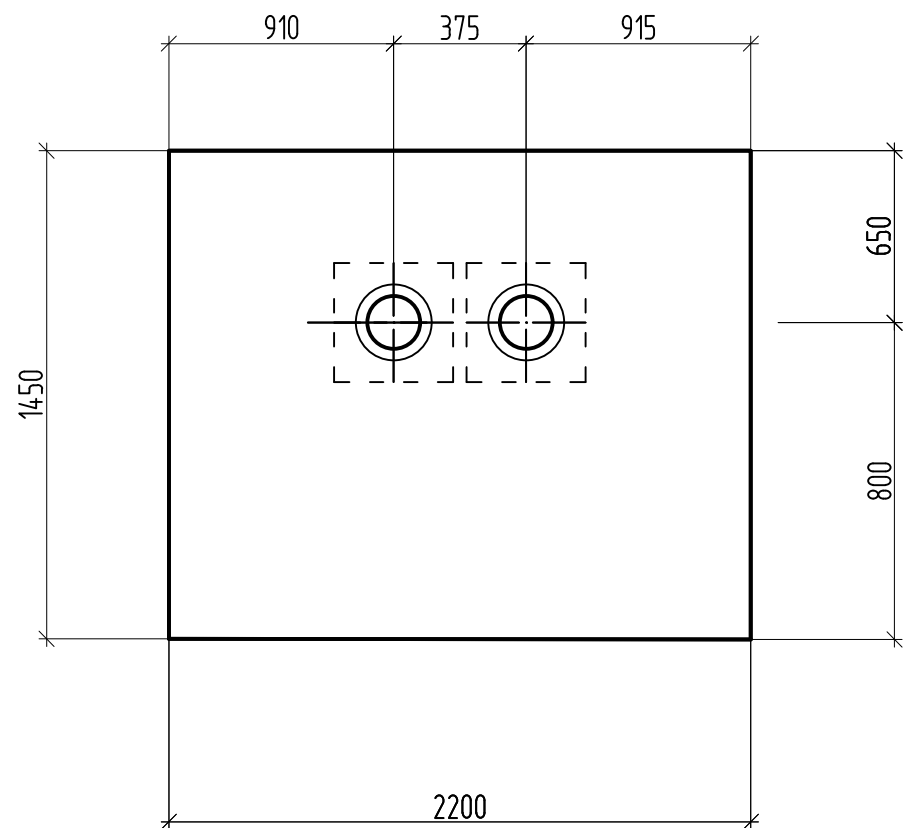
| Марка, поз. | Обозначение | Наименование | Кол. | Масса, ед.к. | Примечание |
|-------------|-------------------|-----------------------|------|--------------|------------|
| Н 1 | -ТС.КЖ д.3 | Неподвижная опора НО2 | 1 | | |
| УТ 2 | -ТС.КЖ д.4 | Узел тепловой УТ 2 | 1 | | |
| УВ2 | -ТС.КЖ д.5 | Узел ввода УВ2 | 1 | | |
| ПЗ | сер. 3.006.1-2/87 | Плита П 21-8 | 2 | | |
| | | | | | |
| | | | | | |
| | | | | | |
| | | | | | |
| | | | | | |
| | | | | | |



- Общие данные см д.1.1, 1.2
- Данный лист см. совместно с теплотехнической частью проекта
- Монтаж конструкций каналов производить в соответствии с СП 031.24.13330.2012 и серии 3.006.1-8 вып.9.
- Швы между сборными элементами заполняются цементным раствором М50. Деформационные швы выполнять по с.3.006.1-8
- Траншеи теплотрассы, проходящие под асфальтовым покрытием засыпать песком.
- Опорные подушки ОП4 монтировать на бетонную подливку высотой 50мм (расход бетона кл.В7,5 0,5м³)

Арх.№616

| 20001-2-ТС.КЖ | | | | Комплекс из двух многоквартирных домов поз.1 и поз.2 со встроенными нежилыми помещениями по ул. 50 лет НЛМК в г. Липецке на земельном участке с кадастровым номером 48:20:0045902:1438 (корректировка) | | |
|--|-----------|------|----------|--|------|--------|
| Изм. | Кол.уч. | Лист | № док. | Подпись | Дата | |
| Разработал | Козьякова | 208 | 02.25.20 | | | |
| Н.контроль | Щеголева | 208 | 02.25.20 | | | |
| ГИП | Высоцкий | 208 | 02.25.20 | | | |
| 2-й этап строительства - корпус 2 (поз. 2) | | | | Статья | Лист | Листов |
| | | | | Р | 2 | |
| План теплотрассы М 1:500. | | | | 000 "АрхСтудия-В" | | |



| | | | | | |
|--------------|--|--|--|--|--|
| Согласовано: | | | | | |
| Согласовано: | | | | | |

| | | |
|--------------|--------------|--------------|
| Инв. N подл. | Погр. и дата | Взам. инв. N |
| | | |

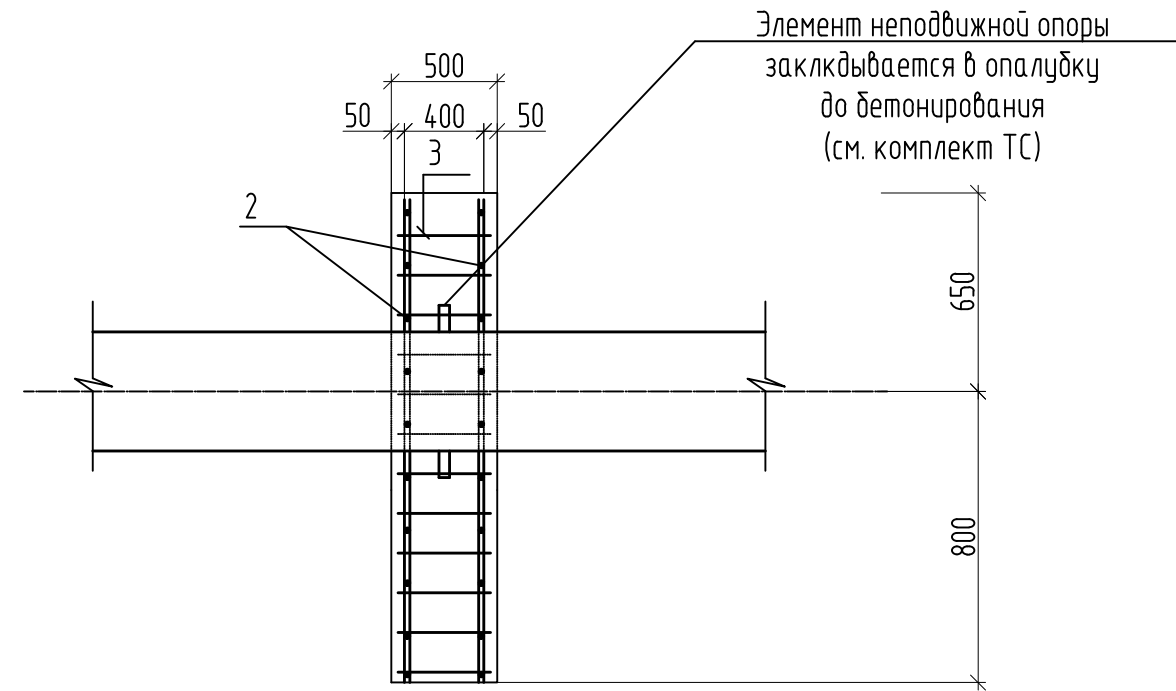
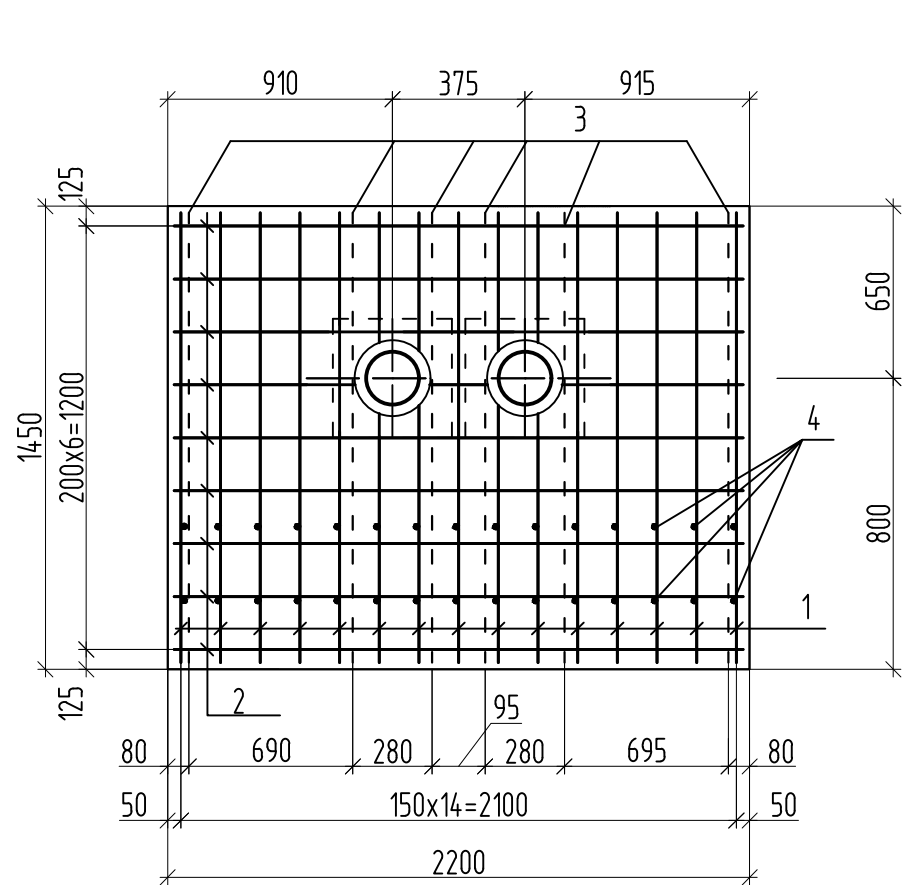
1. Неподвижная опора Н1 замаркированы на л.2.
2. Неподвижную опору установить в опалубку до армирования опоры.
3. Траншею у опоры засыпать песчаным грунтом с послойным трамбованием ($k > 0.95$).
4. Под щитовую опору выполнить подбетонку высотой 100мм.
5. Наружные поверхности железобетонных конструкций, находящиеся в грунте, обмазать за 2 раза битумной мастикой ТЕХНОНИКОЛЬ №21 по битумному праймеру ТЕХНОНИКОЛЬ №01 по предварительно очищенной и просушенной поверхности.

Арх.№616

| | | | | | | | | | |
|------------|----------|------|------|-------------|--------|--|-------------------|------|--------|
| | | | | | | 20001-2-ТС.КЖ | | | |
| | | | | | | Комплекс из двух многоквартирных домов поз.1 и поз.2 со встроенными нежилыми помещениями по ул. 50 лет НЛМК в г. Липецке на земельном участке с кадастровым номером 48:20:0045902:1438 (корректировка) | | | |
| Изм | Кол.уч | Лист | Ирек | Подпись | Дата | 2-й этап строительства – корпус 2 (поз. 2) | Стация | Лист | Листов |
| Разраб. | Галдина | | | <i>И.Г.</i> | 02.25г | | Р | 3 | |
| Н.контроль | Щеголева | | | <i>Щ.</i> | 02.25г | | | | |
| ГИП | Высоцкий | | | <i>В.</i> | 02.25г | Железобетонная неподвижная опора НО-2 (Н1) на среднюю осевую нагрузку 3.0т. от 1 трубы). Опалубочный чертеж | ООО "АрхСтудия-В" | | |

Согласовано:

Согласовано:



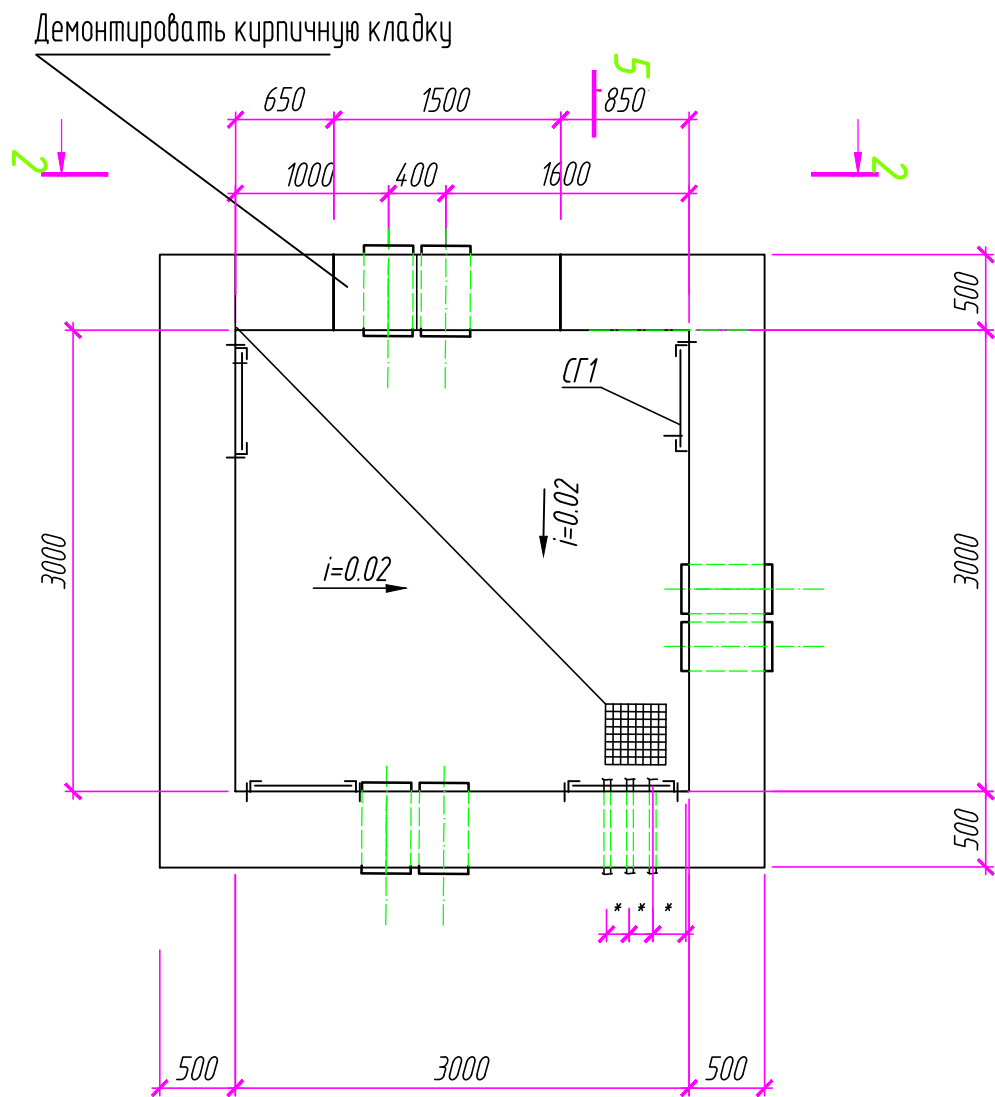
Спецификация изделий и материалов

| Поз. | Обозначение | Наименование | Кол. | Масса ед., кг | Прим. |
|------------------|-------------|--|------|---------------|------------------|
| 1 | | AIII-18 ГОСТ 15781-82* L=1400 | 34 | 2.8 | |
| 2 | | AIII-12 ГОСТ 15781-82* L=2180 | 72 | 1.94 | |
| 3 | ТС.КЖИ-КР-2 | Каркас плоский КР-2 | 6 | 8.87 | |
| Материалы | | | | | |
| | | Бетон кл. В7,5 м ³ | | 0.2 | Подбетонка 100мм |
| | | Бетон кл. В25, W4, F150 м ³ | | 2.1 | |

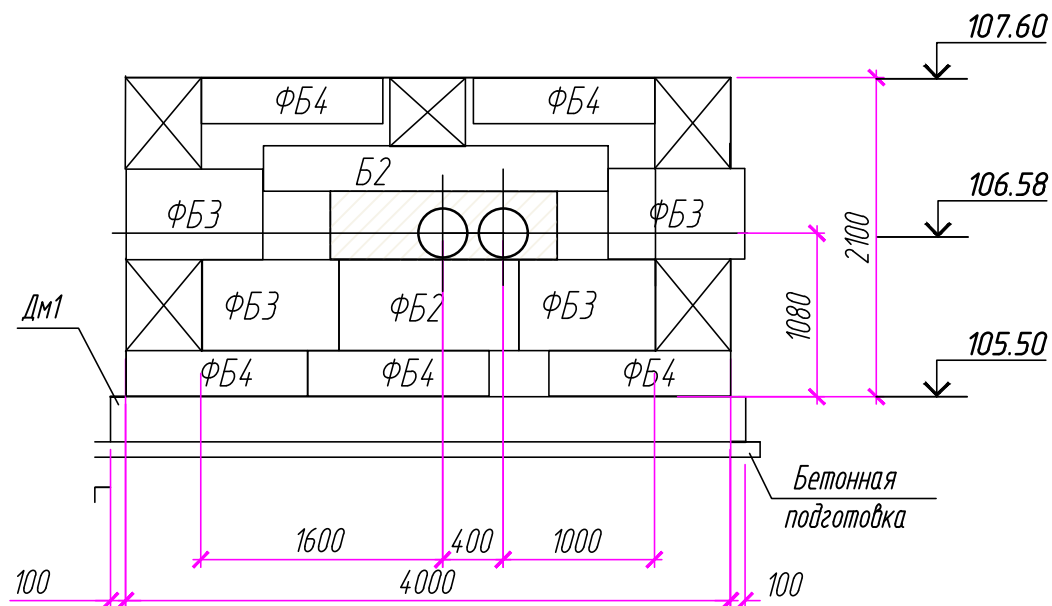
Арх.№616

| 20001-2-ТС.КЖ | | | | | | 20001-2-ТС.КЖ | | | | | | | | | |
|--|--|--|--|--|--|---------------|----------|-------------|--------|---------|------|---|-------------------|------|--------|
| Комплекс из двух многоквартирных домов поз.1 и поз.2 со встроенными нежилыми помещениями по ул. 50 лет НЛМК в г. Липецке на земельном участке с кадастровым номером 48:20:0045902:1438 (корректировка) | | | | | | Изм | Кол.уч | Лист | Издок | Подпись | Дата | 2-й этап строительства – корпус 2 (поз. 2) | Стация | Лист | Листов |
| | | | | | | Разраб. | Галдина | <i>И.Г.</i> | 02.25г | | | | Р | 4 | |
| | | | | | | Н.контроль | Щеголева | <i>Щ.</i> | 02.25г | | | Железобетонная неподвижная опора НО-2 (Н1) на среднюю осевую нагрузку 3.0т. от 1 трубы). Арматурный чертеж. | ООО "АрхСтудия-В" | | |
| | | | | | | ГИП | Высоцкий | <i>В.</i> | 02.25г | | | | | | |

Тепловая камера УТ2



2-2



Спецификация элементов конструкции

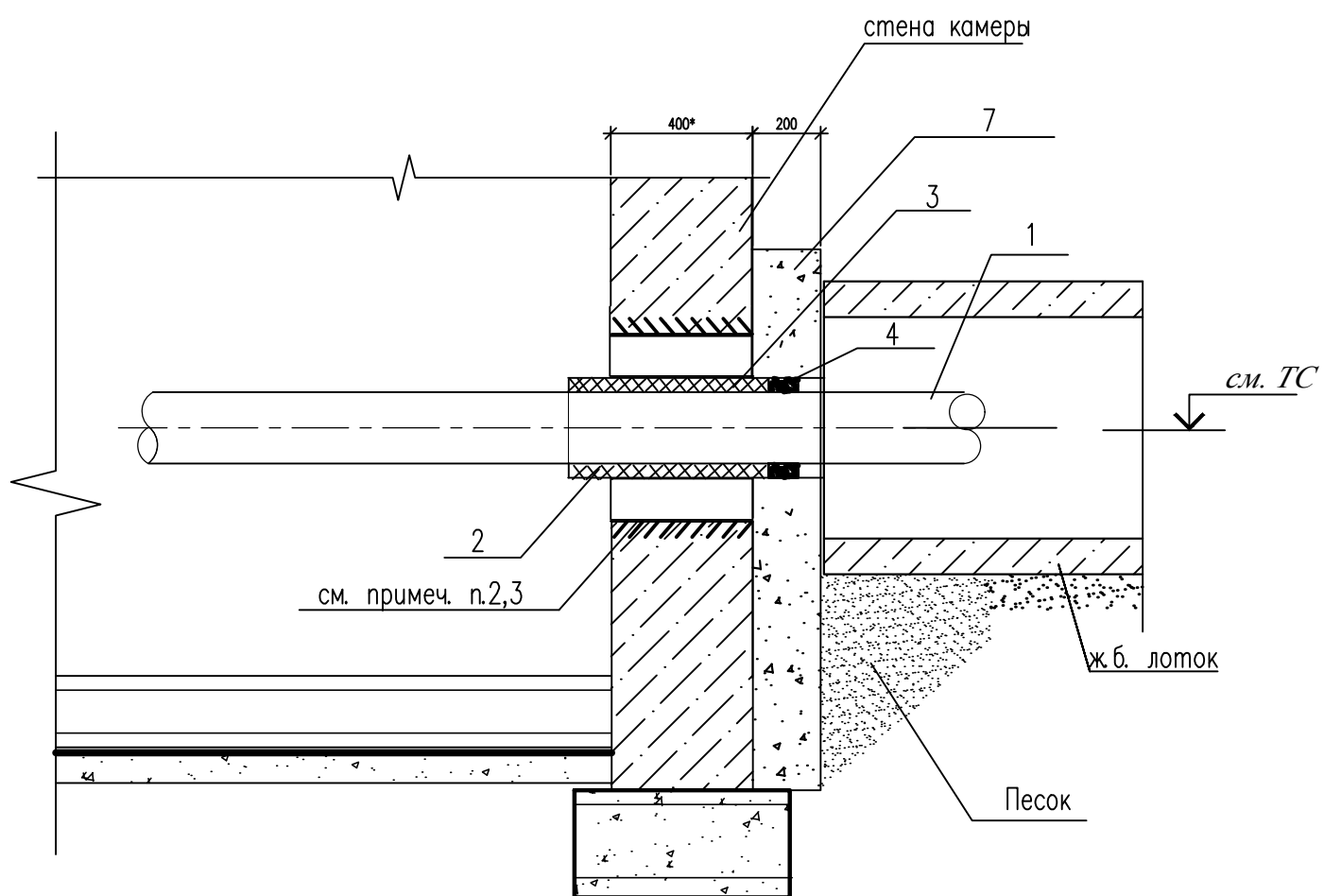
| Поз. | Обозначение | Наименование | Кол. | Масса ед., кг | Примечание |
|------|---------------|---------------------------------|------|---------------|------------|
| | | УТ2 | | | |
| | | Сборочные единицы | | | |
| | | см. комплект 20001-2-ТС.КЖ | | | |
| | | Детали | | | |
| 1 | ГОСТ 10704-91 | Труба $\Phi 325 \times 7$ L=700 | 2 | 38,43 | |
| | | Материалы | | | |
| | | Бетон класса В15м ³ | 0,2 | | заделка |

1. Общие указания смотри лист 1.
2. Данный лист смотреть совместно с листом
3. В существующей камере разобрать кладку из керамического кирпичом $\delta=250$ мм марки КР-п-по 250x120x88/14НФ/100/2.0/35 пластического формования по ГОСТ 530-2012 на цементно-песчаном растворе марки М75. и установить гильзы поз.1
4. Гидроизоляцию наружных поверхностей камеры, смотри лист 1

Арх.№616

| 20001-2-ТС.КЖ | | | | | | Стадия | Лист | Листов |
|--|----------|------|--------|---------|--------|--|------|--------|
| Комплекс из двух многоквартирных домов поз.1 и поз.2 со встроенными нежилыми помещениями по ул. 50 лет НЛМК в г. Липецке на земельном участке с кадастровым номером 48:20:0045902:1438 (корректировка) | | | | | | Р | 5 | |
| Изм. | Кол.уч. | Лист | Н док. | Подпись | Дата | 2-й этап строительства – корпус 2 (поз .2) | | |
| | | | | | | | | |
| Разработал | Галдина | | | Изд | 02.25г | | | |
| Н.контроль | Щеголева | | | | 02.25г | | | |
| ГИП | Высоцкий | | | | 02.25г | | | |
| Тепловая камера УТ2 | | | | | | ООО "АрхСтудия-В" | | |

Взам.инв.Н
Подпись и дата
Инв.Н подл.



| Марка | поз.1 | | поз.2 | | Канат кг | Раствор м ³ | Кол-во труб | поз.7 | Примечание |
|-------|--------|--------|----------|-------------------------|----------|------------------------|-------------|----------------------|------------|
| | Дтр мм | Дпу мм | Дфут. мм | Длина фута. мм (см УТ2) | | | | Размеры а x в(н), мм | |
| УВ2 | 133x4 | 225 | 325x7 | 600 | 10.57 | 0.0059 | 2 | 2000x1100 | |
| | | | | | | | | | |

1. Чертеж разработан на основании Ведомственных строительных норм ВСН29-95.

- 1 - Стальная труба в пенополиуретановой (ППУ) изоляции по ТУ 400-24-5208-92
- 2 - Футляр из стальных труб ГОСТ 10704-91
- 3 - Канат смоляной
- 4 - Раствор цементный марки М100
- 5 - Термоусаживающаяся манжета
- 6 - Тепловая изоляция
- 7 - Прижимная бетонная стена (бетон кл. В15)
- * - размеры теплоизоляции уточнить по месту

Арх.№616

| 20001-2-ТС.КЖ | | | | | | Стадия | Лист | Листов |
|--|----------|---------------|-------|---------|------|--|------|--------|
| Комплекс из двух многоквартирных домов поз.1 и поз.2 со встроенными нежилыми помещениями по ул. 50 лет НЛМК в г. Липецке на земельном участке с кадастровым номером 48:20:0045902:1438 (корректировка) | | | | | | Р | 6 | |
| Изм. | Кол.уч. | Лист | № док | Подпись | Дата | | | |
| Разраб. | Галдина | <i>И.А.Д.</i> | | 02.25г | | 2-й этап строительства - корпус 2 (поз. 2) | | |
| Н.контроль | Щеголева | <i>Щ.</i> | | 02.25г | | | | |
| ГИП | Высоцкий | <i>В.</i> | | 02.25г | | Деталь уплотнения ввода в камеру УВ2 | | |
| | | | | | | ООО "АрхСтудия-В" | | |

Формат А3

Инв. № подл. | Подп. и дата | Взам. инв. №

